

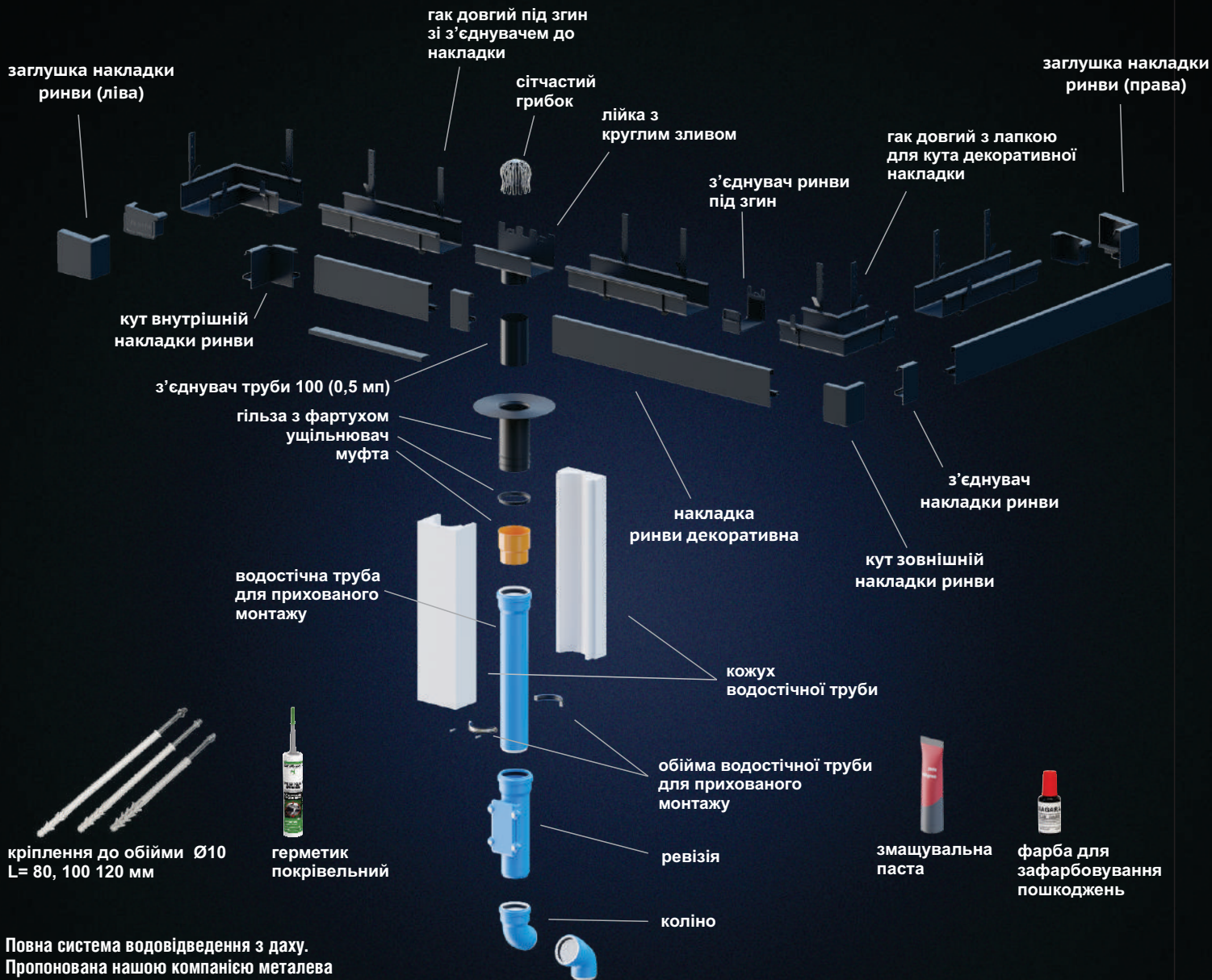
# ВОДОСТІЧНА СИСТЕМА

 NIAGARA  
KWADRATOWA

## ІНСТРУКЦІЯ З МОНТАЖУ ПРИХОВАНА СИСТЕМА







Повна система водовідведення з даху. Пропонована нашою компанією металева водостічна система є повною системою водовідведення. Ми створили його з думкою про естетику, функціональність і, перш за все, довговічність. Наші технології дозволили нам створювати продукти, які захоплюють не лише чудовою якістю, але й зовнішнім виглядом.

## Транспортування та зберігання

Водостоки, труби та інші елементи системи слід перевозити в чистих, критих і сухих транспортних засобах.

## Зберігання на будівельному майданчику

На будівельному майданчику водостоки, труби та інші елементи системи повинні бути розміщені під дахом, укладені на піддони і захищені заводською упаковкою.

## УВАГА!

Для монтажу водостоків у прихованій системі необхідне утеплення стін мінімальною товщиною 20 см.

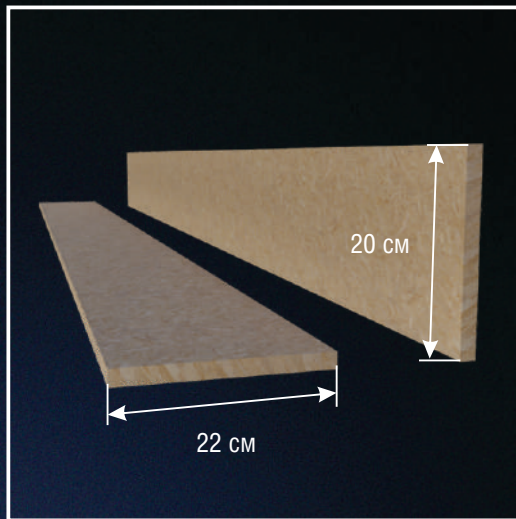
Потрібна підконструкція у вигляді карнизу через конденсацію води під ринвою. Ізоляцію стін будівлі не можна кріпити безпосередньо під ринвою.







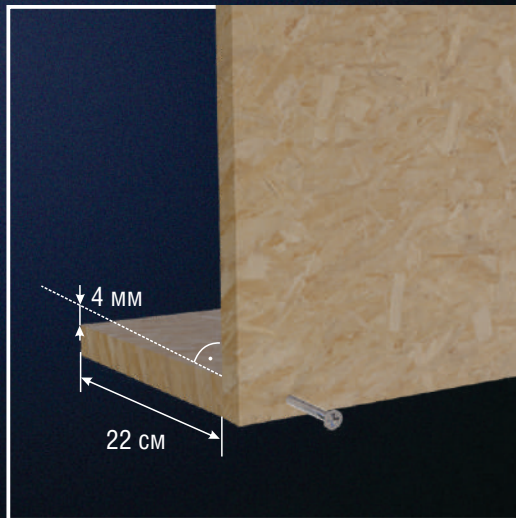
Підготовка даху, покрівельного покриття та водостічної системи до монтажу.



З OSB-плит створюємо так званий парапет під монтаж ринви.



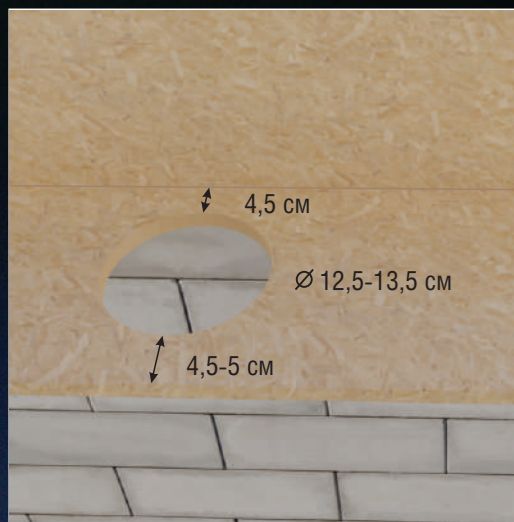
Горизонтальну OSB-плиту підрізаємо пилкою під кутом, щоб після з'єднання дощок утворився ухил назовні, який має становити 4 мм на 22 см глибини парапету.



Дошки з'єднуємо між собою шурупами зі зворотнього боку.



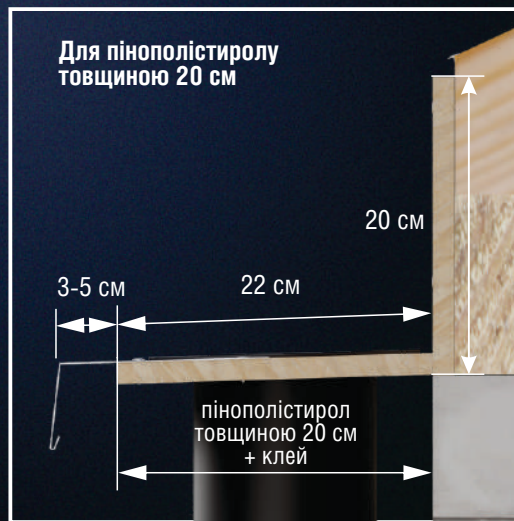
З'єднані дошки кріпляться до крокв.  
Підконструкція необхідна для стікання конденсату  
в ринві. Не монтуйте ізоляцію стіни безпосередньо  
під ринвою.



У горизонтальній OSB-плиті вирізаємо отвір для лійки.  
Необхідно залишати відступи для подальшого  
монтажу ізоляції.



Монтаж нижньої карнизної планки, яка  
повинна перекрити приблизно  
8-9 см OSB-плити.



Горизонтальна OSB-плита повинна мати ширину 22 см,  
а край карнизної планки повинен знаходитися на  
на відстані 3-5 см від краю плити.

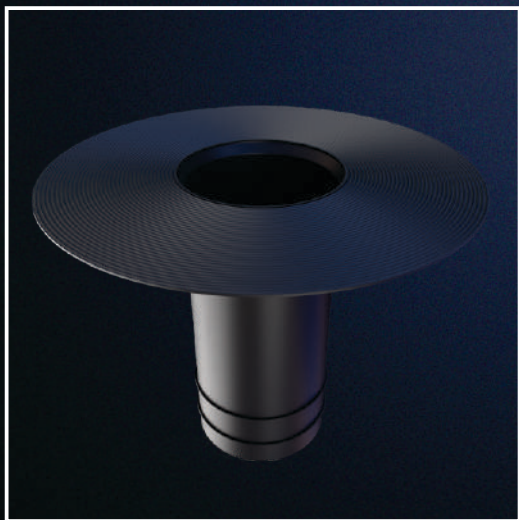




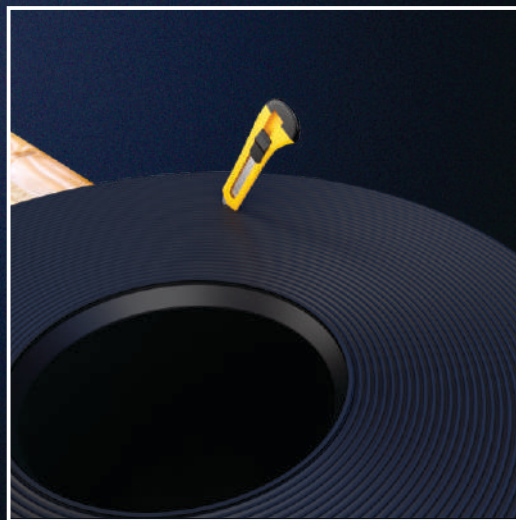
**В карнизній планці вирізаємо отвір для водостічної труби.**



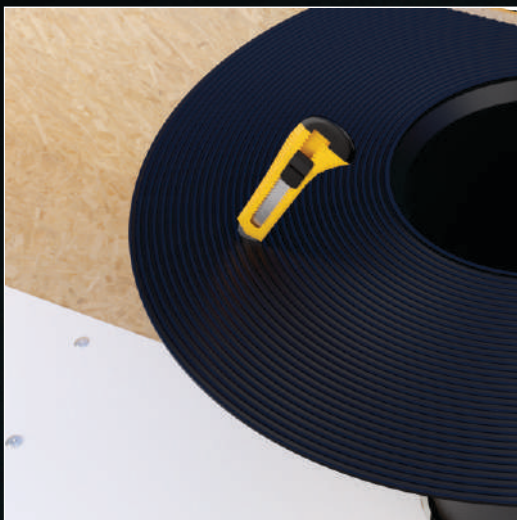
**Готовий отвір у планці, яка кріпиться до OSB-плити саморізами з плоскими шляпками.**



**Для ущільнення отвору та захисту OSB-плити від вологи застосовуємо гумову гільзу фартуха.**



**Підрізаємо гільзу фартуха зі сторони карнизу.**



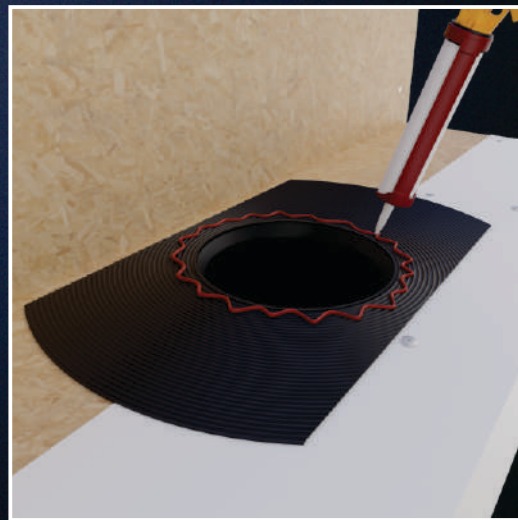
Підрізаємо гільзу фартуха в місці стикування з підконструкцією.



Поклейка гільзи фартуха до OSB-плити.



Гільза фартуха, приклеєна до OSB-плити та карнизної планки.



Навкруг отвору гільзи фартуха наносимо клей.





Вздовж карнизної планки клеїмо двосторонній скотч для монтажу покрівельної мембрани.



Монтаж покрівельної мембрани до підконструкції і лобової дошки.

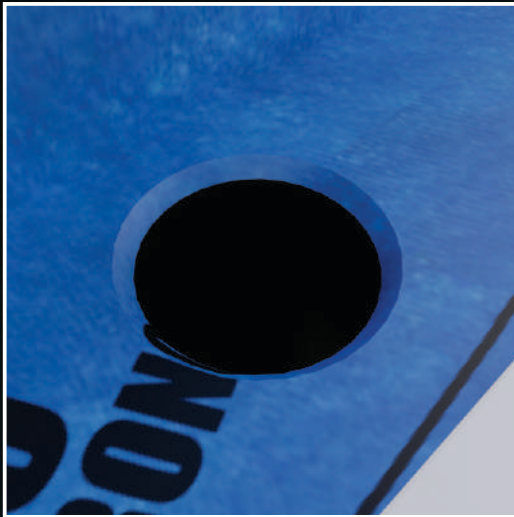


Покрівельну мембрану монтуємо за допомогою скоб.

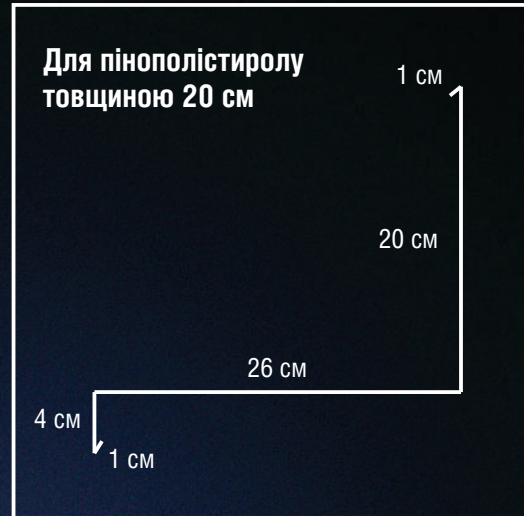


Вирізання отвору в мембрані для водостічної труби.

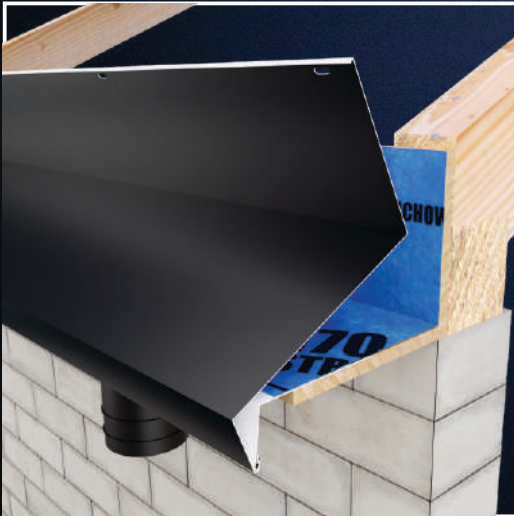




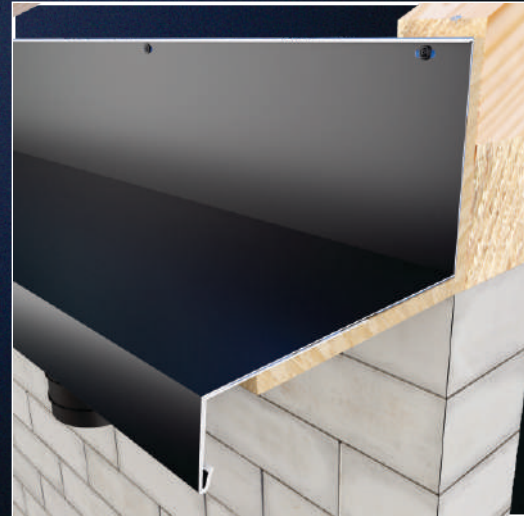
Отвір в мембрані має бути приблизно на 1 см в діаметрі меншим від отвору в підконструкції, щоб можна було вставити мембрану в трубу.



Підготовка обробки карниза.



Монтусмо планку на покрівельну мембрану - зачіплюємо її за стартову планку.



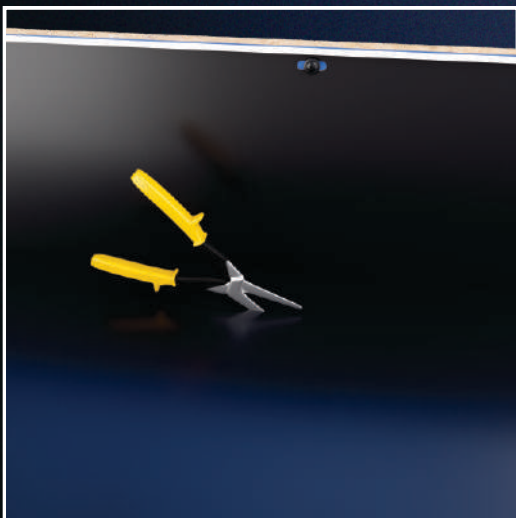
Монтусмо планку до лобової дошки за допомогою саморізів типу «torx» в підготовлені отвори.



Саморіз «torx» в підготовленому отворі.



У планці свердлимо отвір для ножиць по металу.

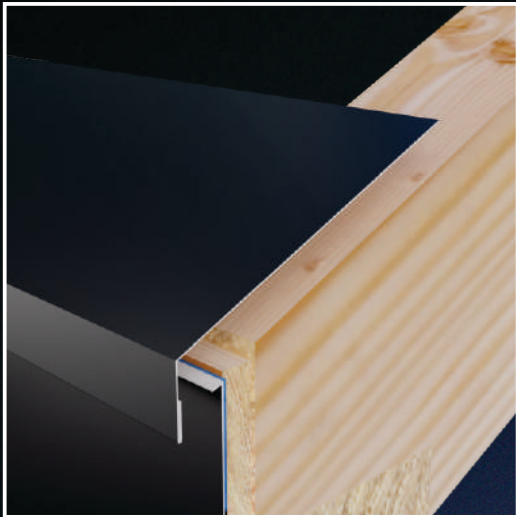


Вирізаємо в планці круглий отвір для водостічної труби.



Отвір у планці повинен бути діаметром приблизно на 1 см менше від отвору в OSB-пліті, для того, щоб можна було вмонтувати ущільнювальний гумовий елемент всередину планки.

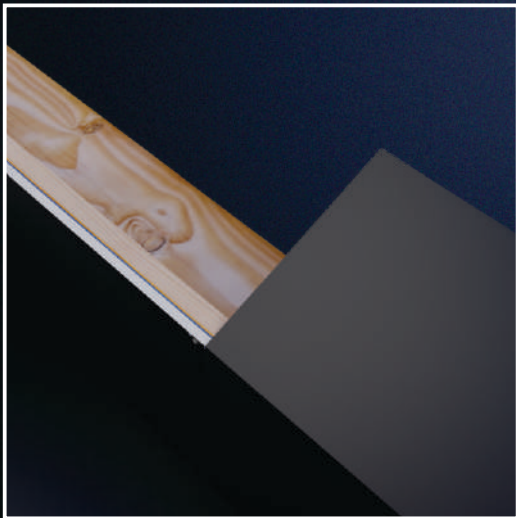




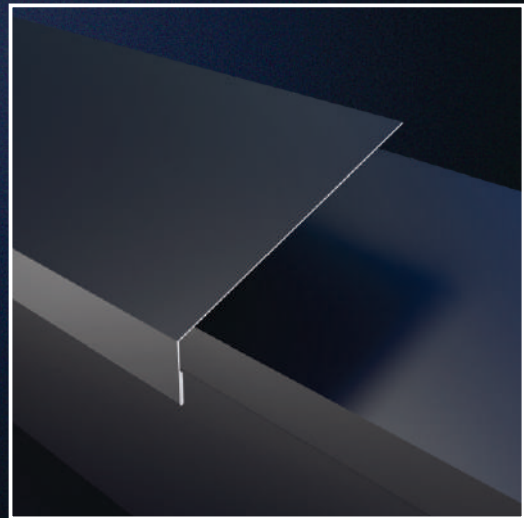
**Монтаж верхнього звісу (крапельника).**



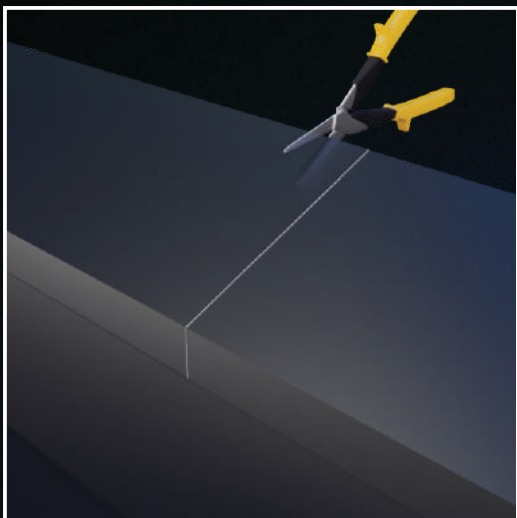
**Звіс монтуємо до обрешітки за допомогою саморізів с плоскими шляпками.**



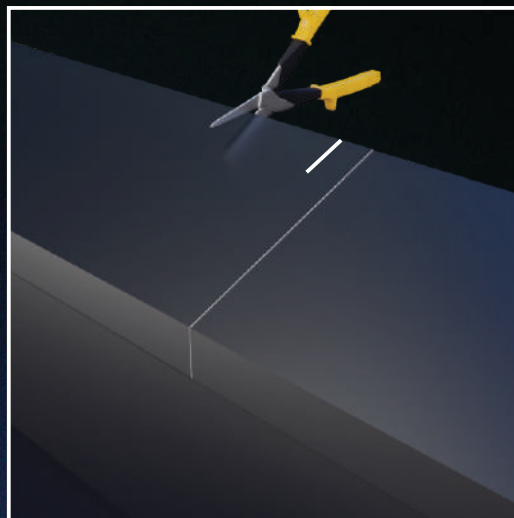
**Монтаж верхнього звісу.**



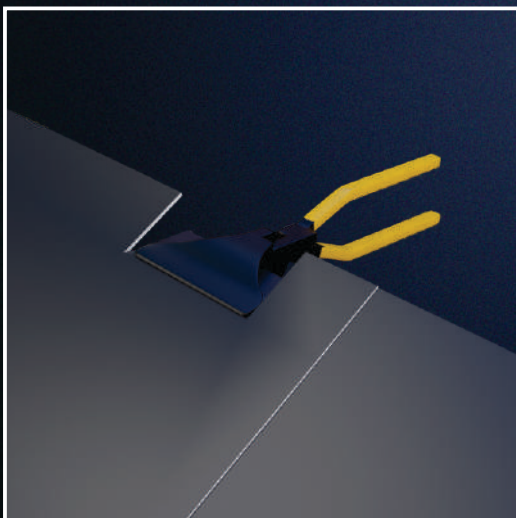
**Верхній звіс монтуємо з напуском шириною близько 15 см.**



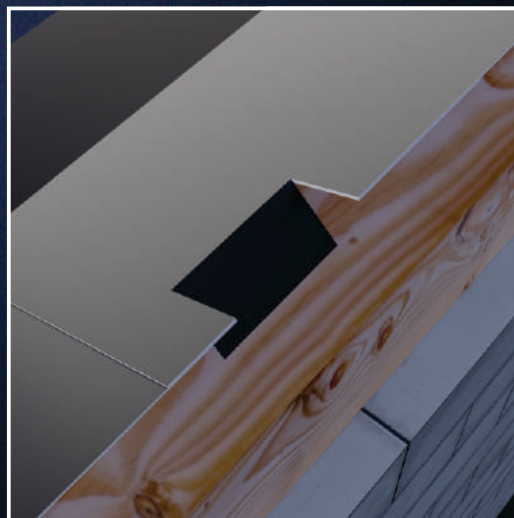
**Панки верхнього звісу у місці напуску розрізаємо на глибину близько 3 см.**



**Надрізи між собою мають бути на відстані близько 5 см.**

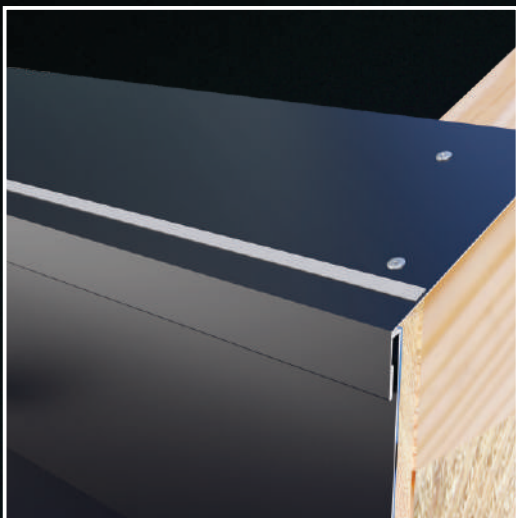


**Частину планки між надрізами загинаємо донизу.**

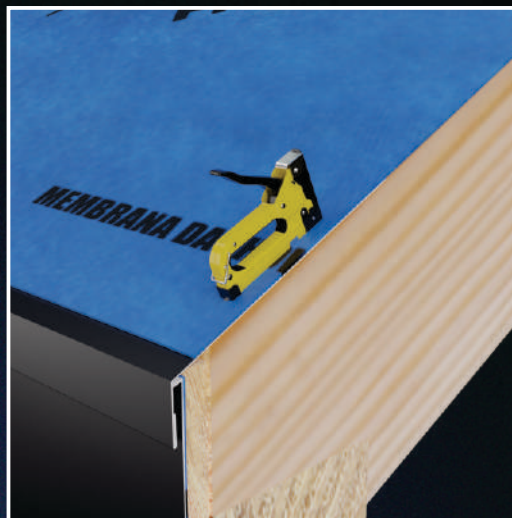


**Загнута частина карнизної планки.**





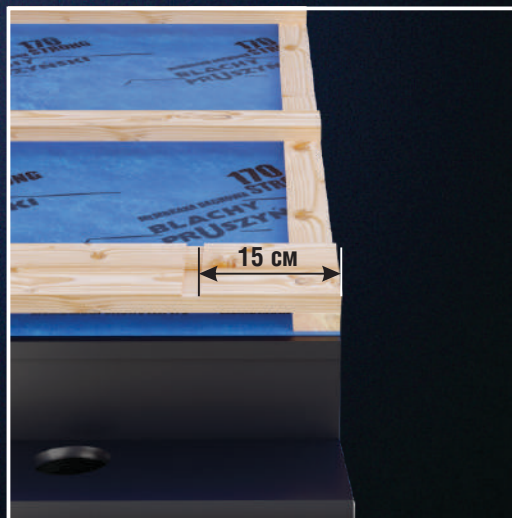
До карнизної планки клеїмо двосторонній скотч.



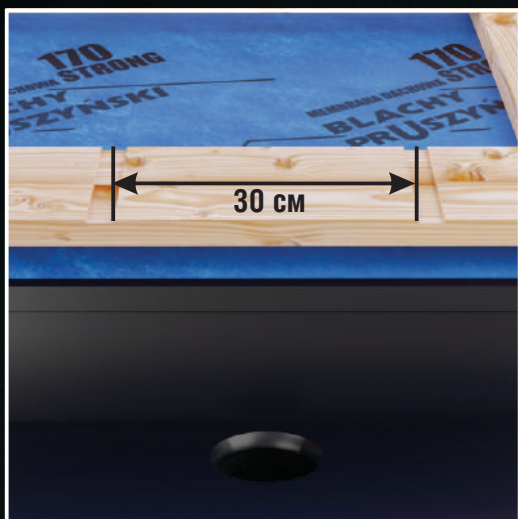
Монтування покрівельної мембрани до обрешітки за допомогою скоб.



Монтування підконструкції згідно інструкції монтажу покрівлі. Монтаж подвійної рейки біля карнизу.



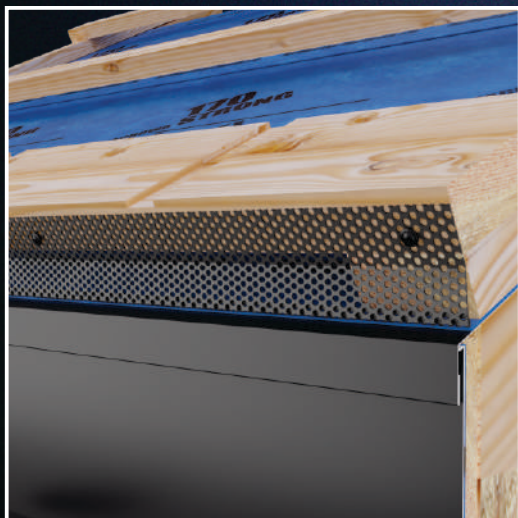
Перший гак повинен знаходитися приблизно на 15 см від краю обрешітки.



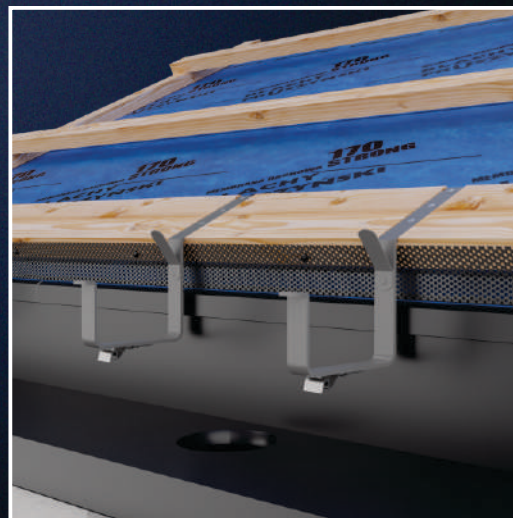
Відстань між гаками в тому місці, де буде встановлено лійку, повинна бути мінімально 30 см.



Гаки, що залишилися, кріпимо на відстані макс. 50-60 см один від одного.

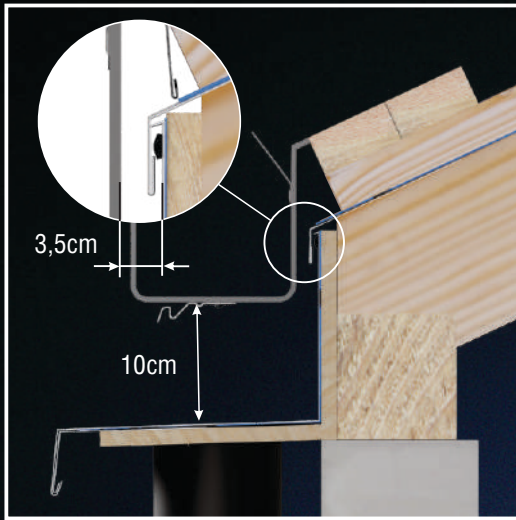


Встановлення карнизної сітки: захист карниза від комах та гризунів — металева перфорована сітка «Blachy Pruszyński».

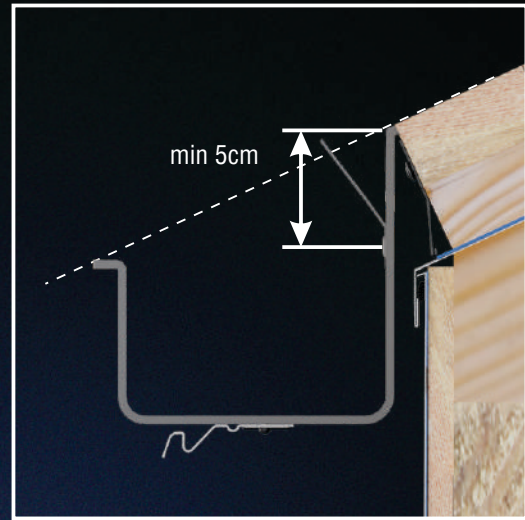


Монтуємо гаки в заглиблення пазів.

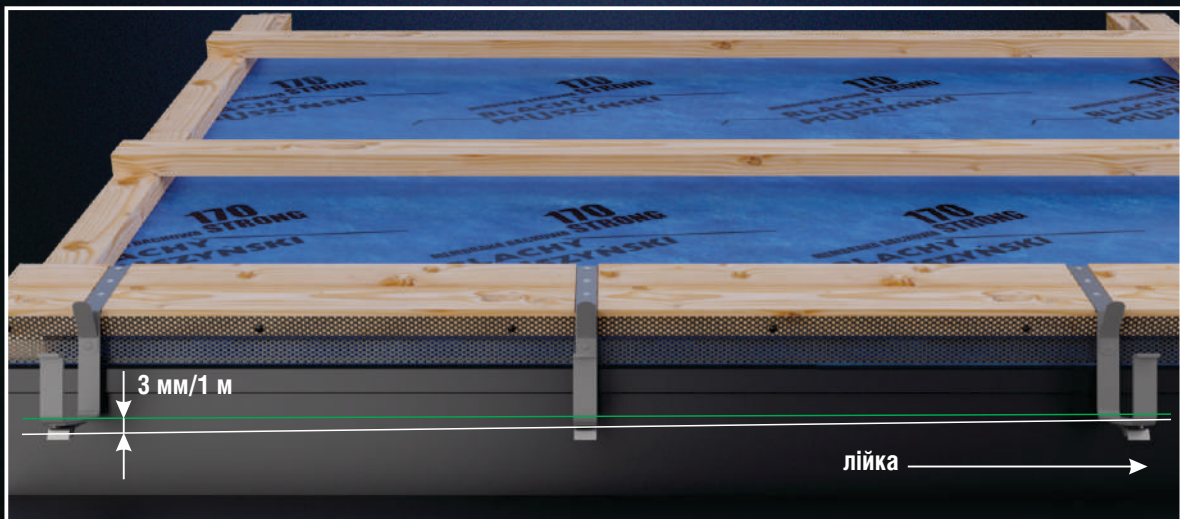




Гаки слід встановлювати горизонтально, щоб забезпечити легке встановлення накладки ринви і залишити 3,5 см зазору від лобової дошки для забезпечення вільного потоку повітря за ринвою. Гаки повинні бути прикріплені на висоті не менше 10 см від підконструкції, щоб мати змогу встановити лійку.



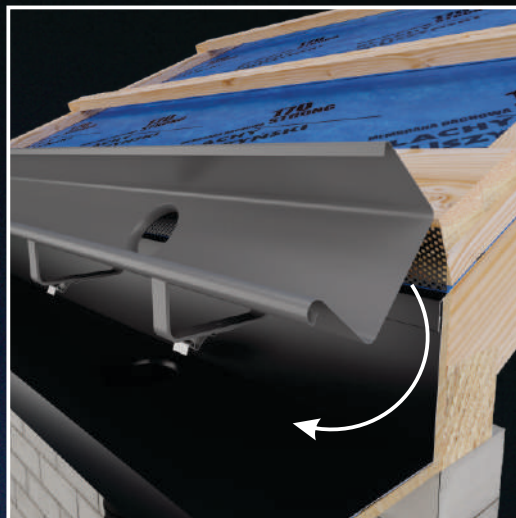
Рекомендуємо згинати гаки на відстані не менше 5 см над заклепкою задньої пластини, щоб отримати відповідне розташування висоти ринви відносно карниза.



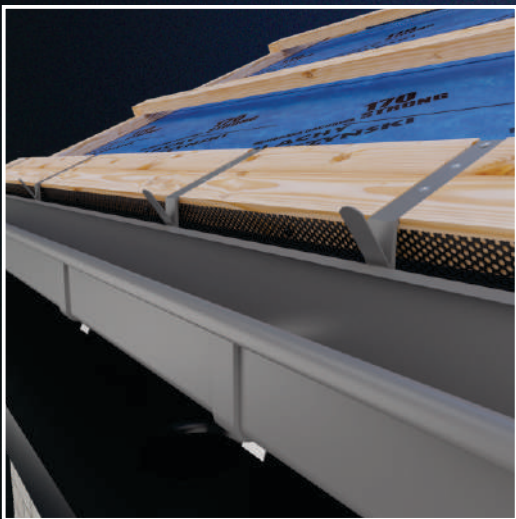
Під час монтажу без використання декоративної накладки ринви, монтуємо гаки з ухилом 3 мм на 1 м довжини. Під час монтажу з використанням декоративної накладки ринви, монтуємо гаки горизонтально (без ухилу).



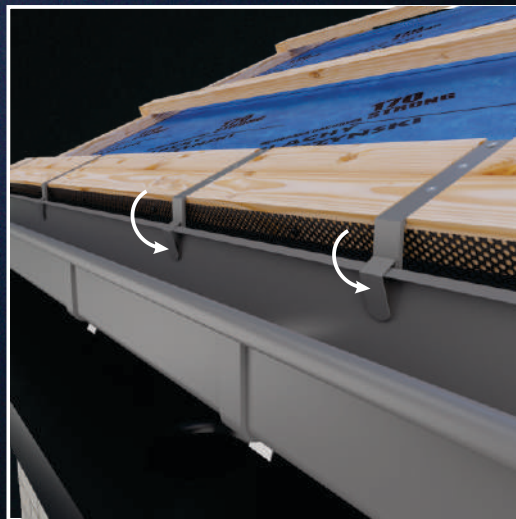
Перед тим, як прикріпити ринву до гаків, розмітьте і виріжте отвір для водостічної труби.



Монтування ринв на гаках.

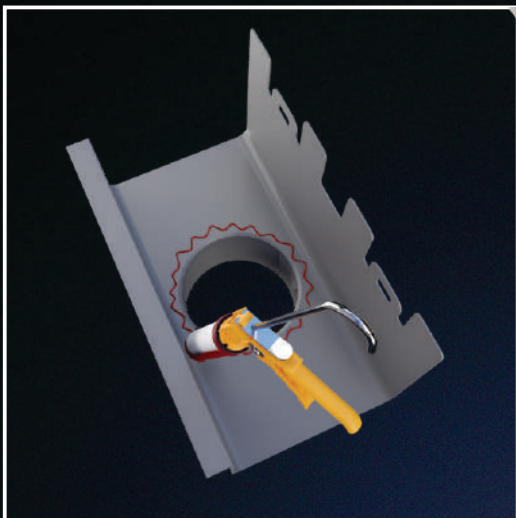


Ринва, укладена на гаки.

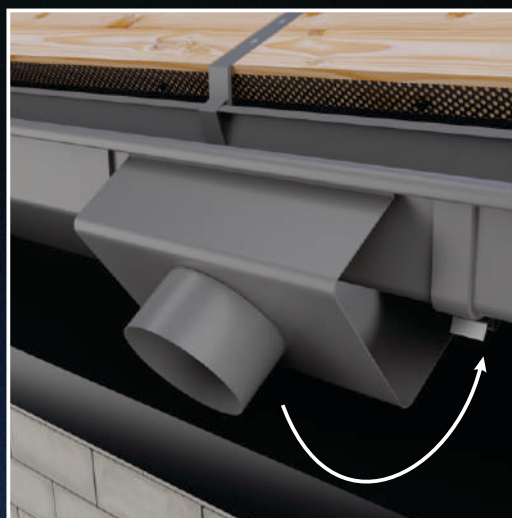


Загинаємо лапки гаків.

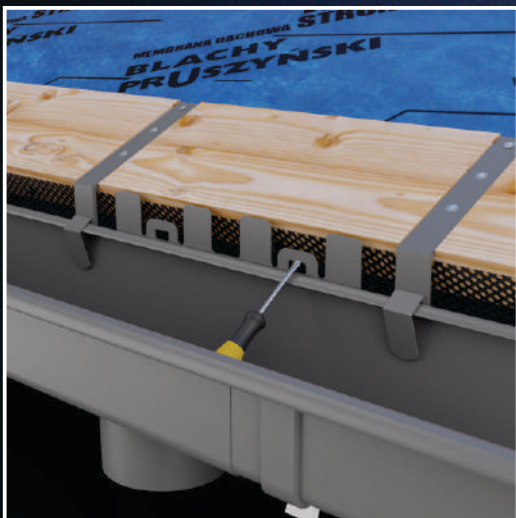




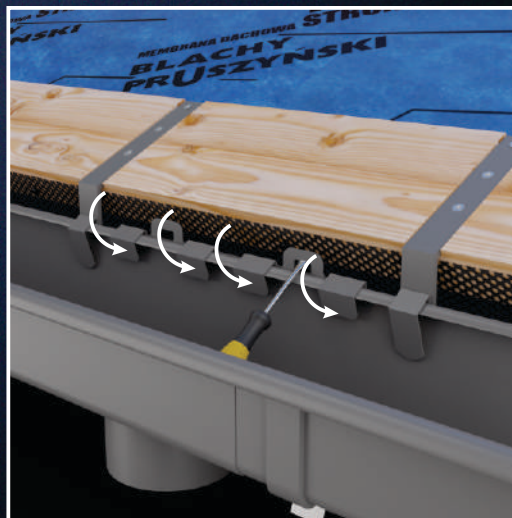
Наносимо клей для герметизації  
стику ринви з лійкою.



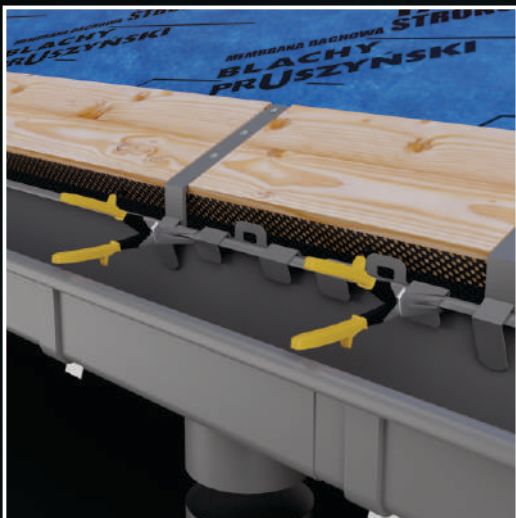
Монтуємо лійку.



Використовуйте викрутку як важіль  
для прилаштування лійки до ринви.



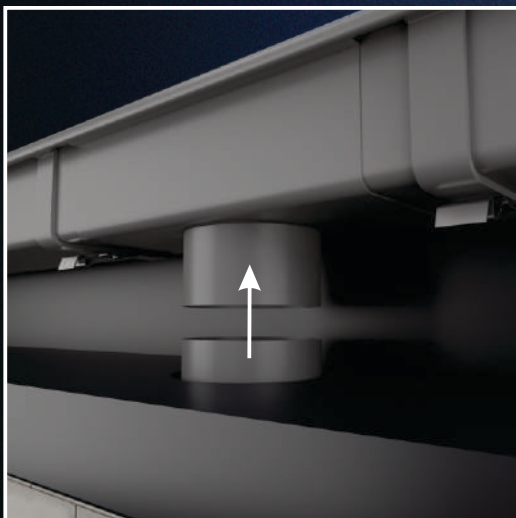
Загніть монтажні лапки лійки.



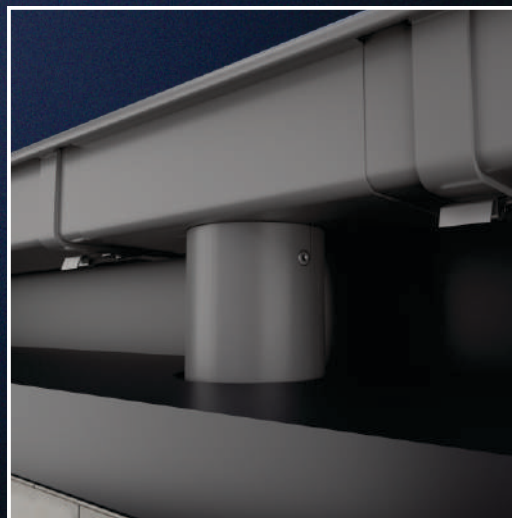
Щоб запобігти зсуву ринви та створити нерухомі точки лійки, розріжте задню стінку ринви ножицями по металу.



Трубу довжиною 50 см, що з'єднує лійку з муфтою, вставляємо знизу.



Водостічну трубу витягаємо доверху та насуваємо на лійку.



Водостічна труба, змонтована до лійки.





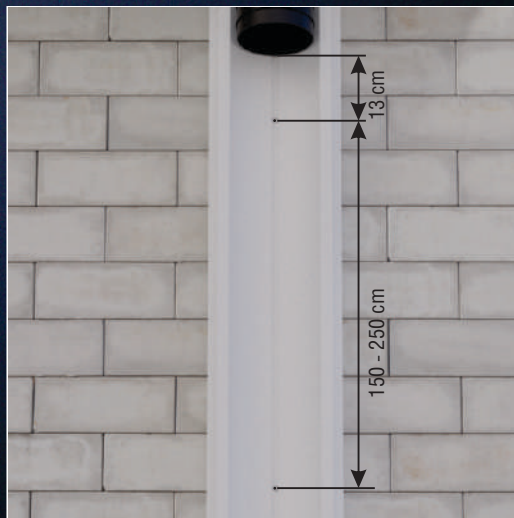
Трубу до лійки кріпимо за допомогою заклепок.



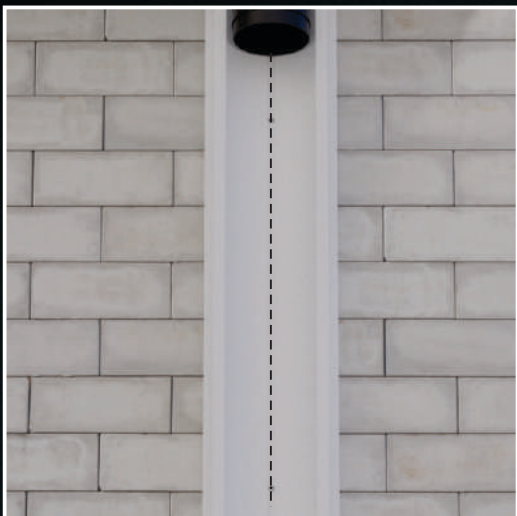
Монтаж частини обшивки, що розташована біля стіни.



Свердлимо отвори для кріпильних шпильок, до яких кріпитимуться обійми водостічної труби.



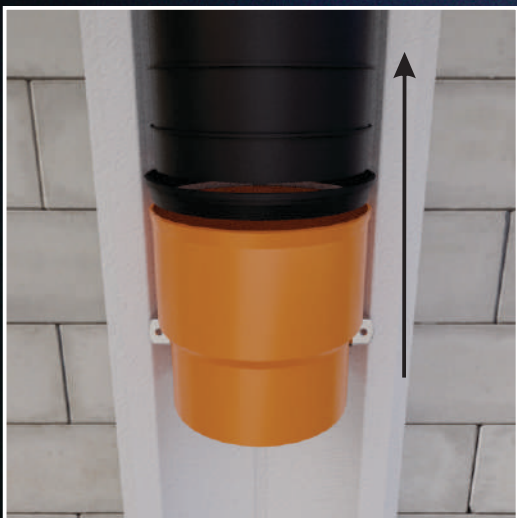
До стіни монтуємо дюбелі для кріплення водостічної труби. Перший дюбель повинен бути на відстані 13 см від муфти. Дюбелі розміщуємо на відстані від 150 до 250 см один від одного. Ми пропонуємо кріплення для обійм довжиною 100, 160, 200, 250 і 300 мм.



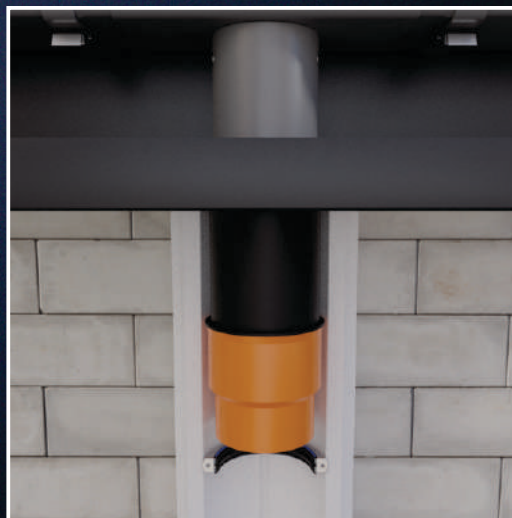
**Дюбелі повинні розташовуватися на одній лінії зі зливом лійки.**



**Перша обійма труби повинна розташовуватися на відстані 50-100 см від карнизу.**



**Муфту та ущільнювач муфти насуваємо на злив лійки.**

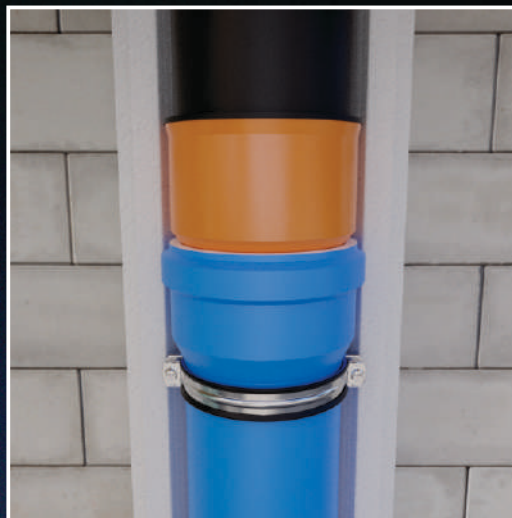


**Муфта, змонтована до лійки.**





**Насуваємо трубу на муфту (труба має свій вбудований ущільнювач).**



**Прикручуємо другу частину обійми труби. Розміщення обійми під патрубком труби запобігає її зміщенню.**



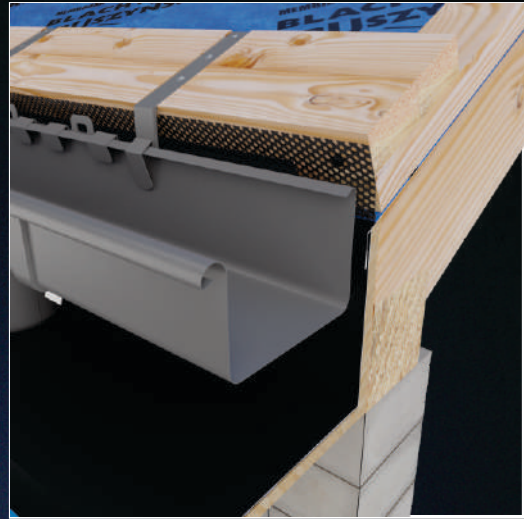
**З'єднуємо труби по довжині, вставляючи їх одна в одну.**



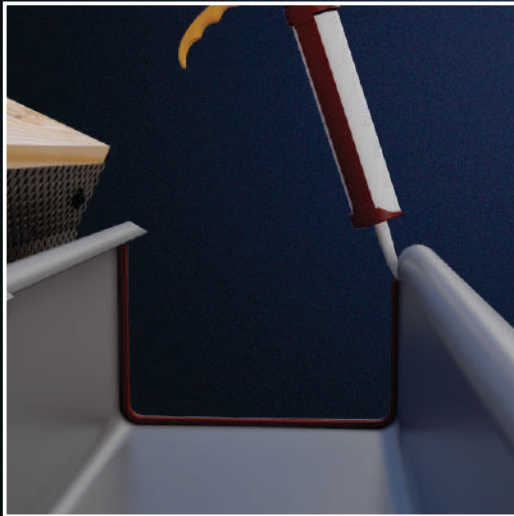
**Другу половину обшивки встановлюємо зі зміщенням так, щоб місця стику обох частин не були на однаковій висоті.**



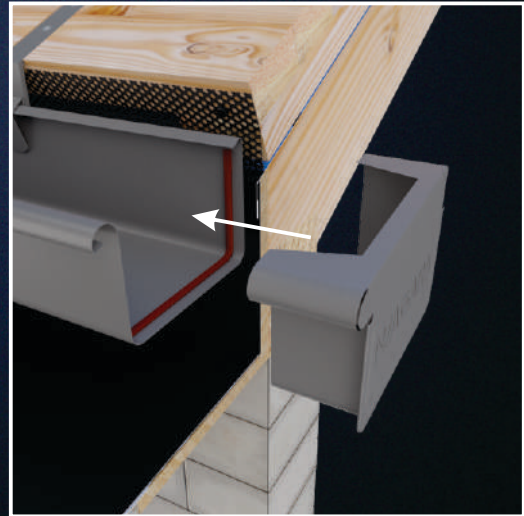
Накладки, змонтовані на трубі.



Змонтована ринва.

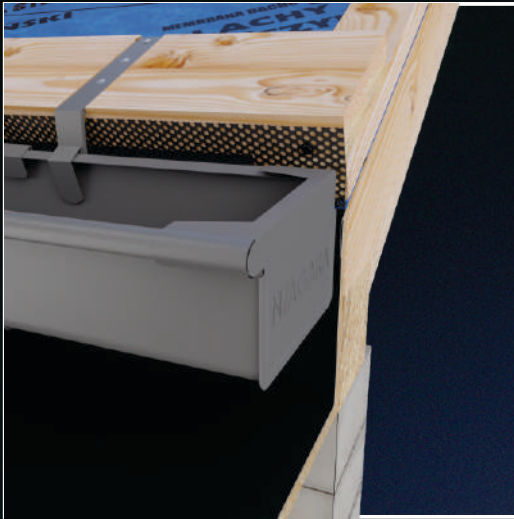


Перед монтажем заглушки наносимо ущільнювальний клей на край ринви.



Монтуємо заглушку до ринви.

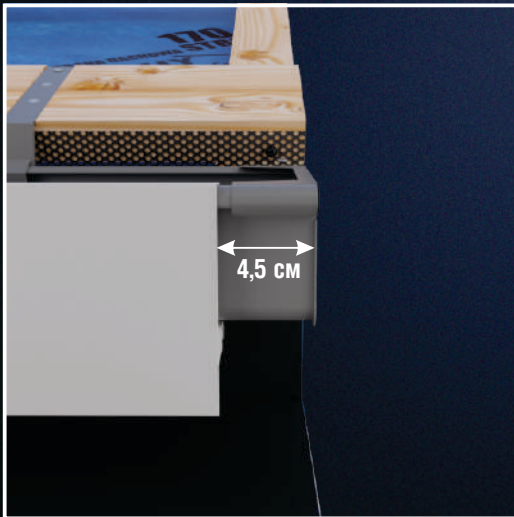




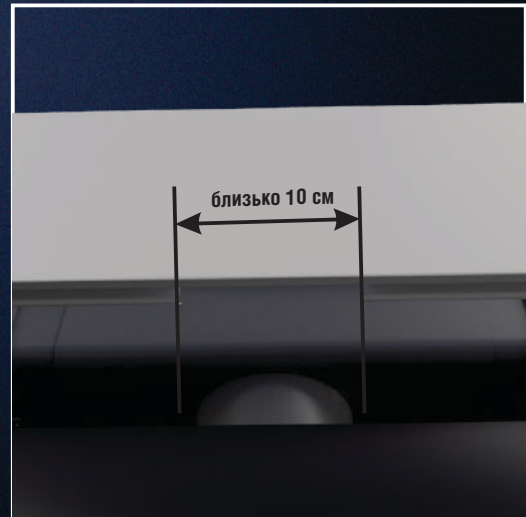
**Змонтована заглушка.**



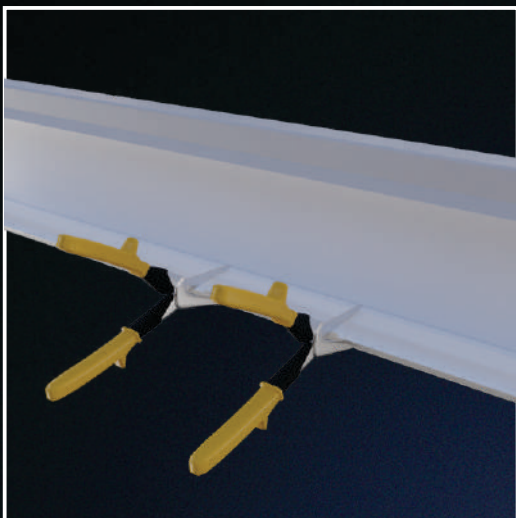
**Розмітка місця для вирізання накладки.**



**Накладка повинна бути встановлена приблизно на відстані 4,5 см від кінця ринви. Інакше ми її не встановимо. Монтаж повинен проводитися з наклеєю захисною плівкою.**



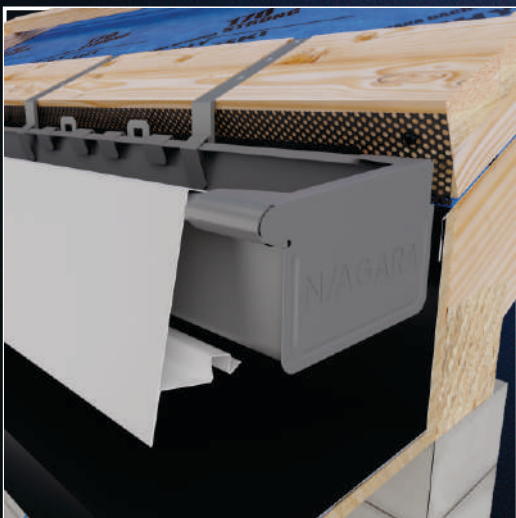
**Ширина вирізу для лійки повинна бути близько 10 см.**



Вирізаємо накладку так, як показано на малюнку, використовуючи для цього ліві або праві ножиці по металу.



Підгинаємо вирізану частину накладки ринви.

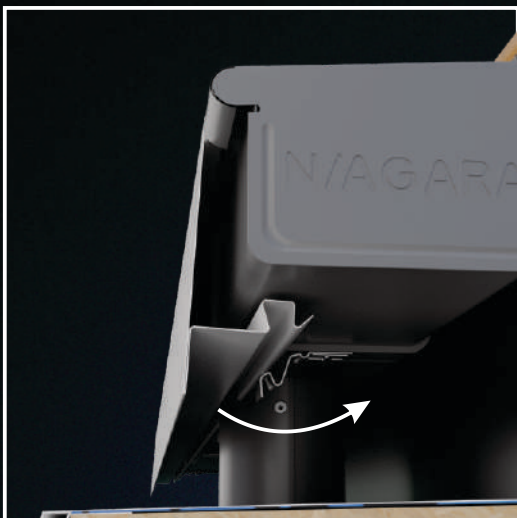


Декоративну накладку зачеплюємо за ринву.



Накладаємо накладку на з'єднувачі гаків.

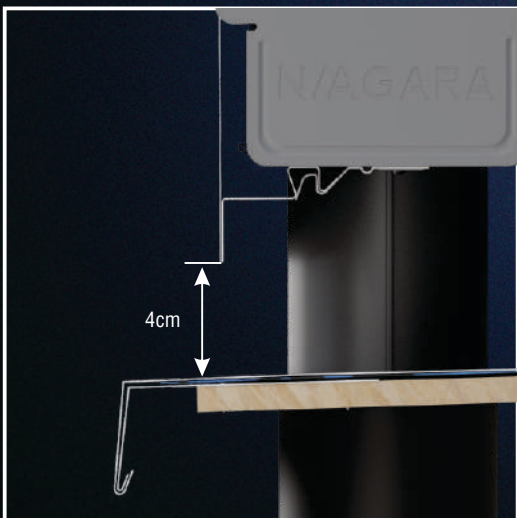




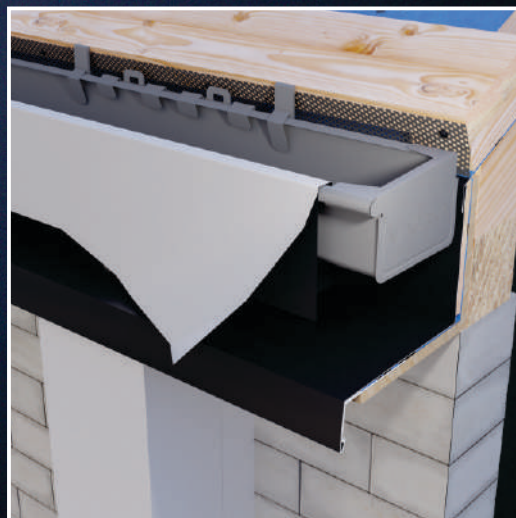
Дотискаємо накладку на з'єднувачі гаків.



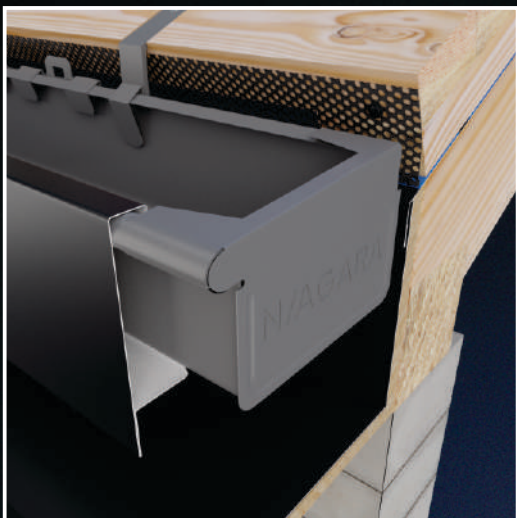
Змонтована накладка.



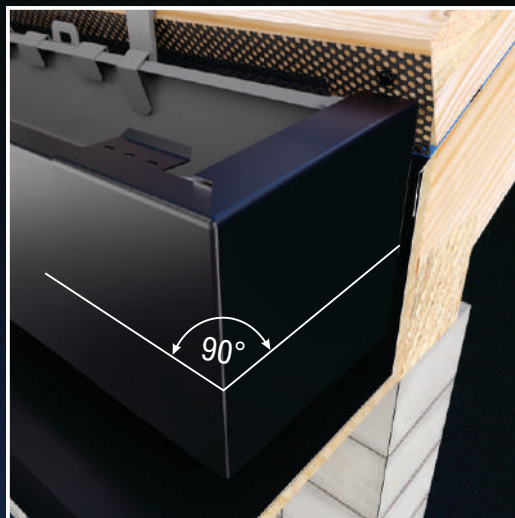
Відстань між декоративною накладкою і карнизом повинна бути 4 см (ця відстань залежить від товщини застосованої контррейки).



Після того, як накладку змонтовано до ринви, знімаємо захисну плівку.



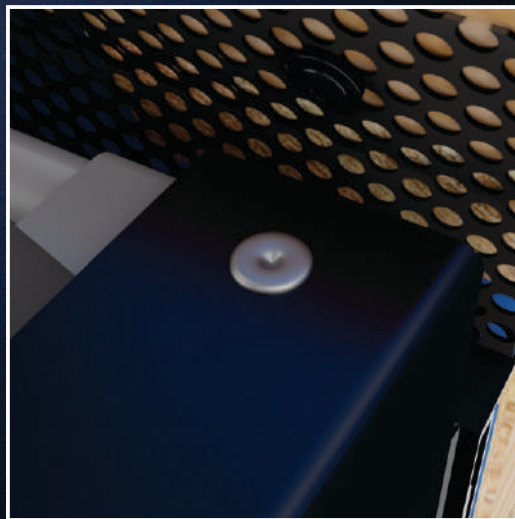
**Ринва без заглушки накладки.**



**Накладку заглушки накладаємо на ринву та монтуємо її під кутом 90 градусів до заглушки ринви.**



**Зачеплюємо заглушку накладки на згин.**



**Ми рекомендуємо приклепувати або прикручувати заглушку саморізом «блоха» від карнизу до заглушки.**